

概要資料（確認番号：1, 2, 6） 【築地デポ】洗車機およびコンボルトタンク



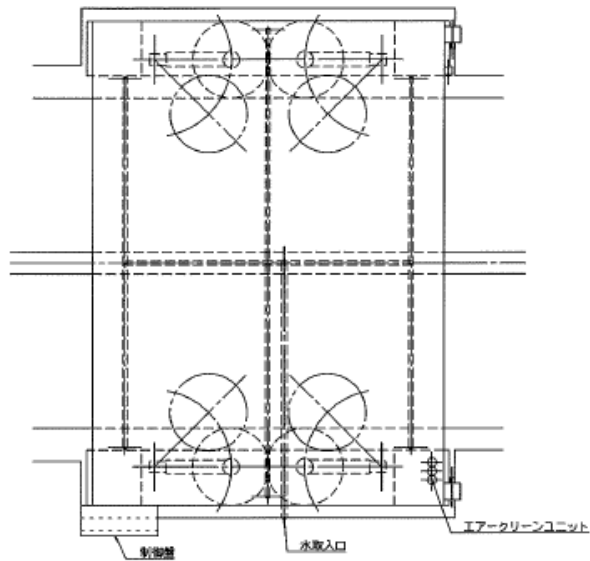
概要資料（確認番号：3～5, 7） 【若洲デポ】洗車機およびコンボルトタンク



確認番号	1
財産名	洗車機（固定式）
型番	BS-28A型
数量	1基
取得（予定）時期	2019/10
大会時の用途	築地デポのバス洗車機

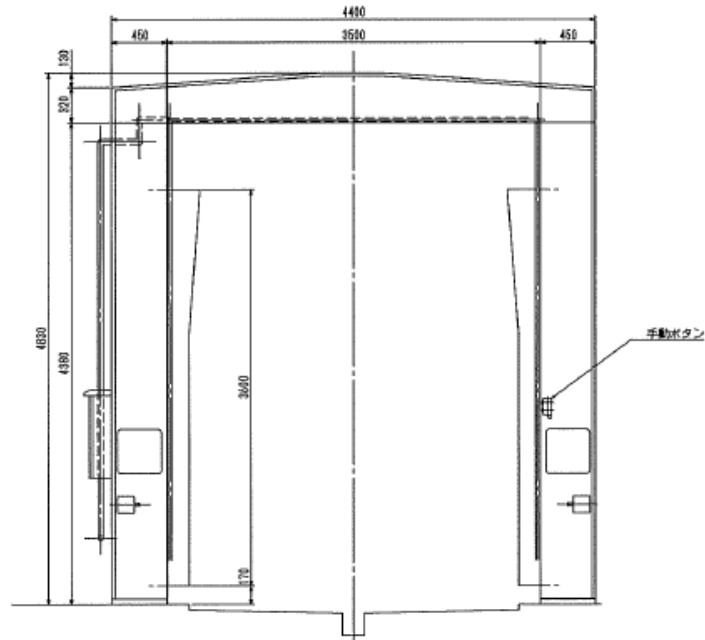
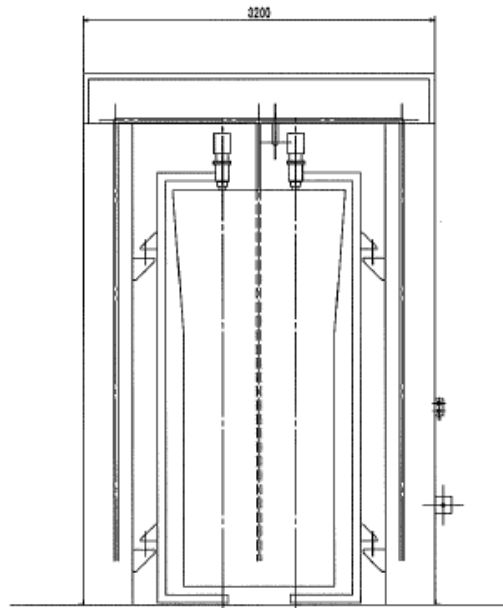
図面添付（資料8④～⑤参照）

【洗車機本体仕様図】 BS-28A型

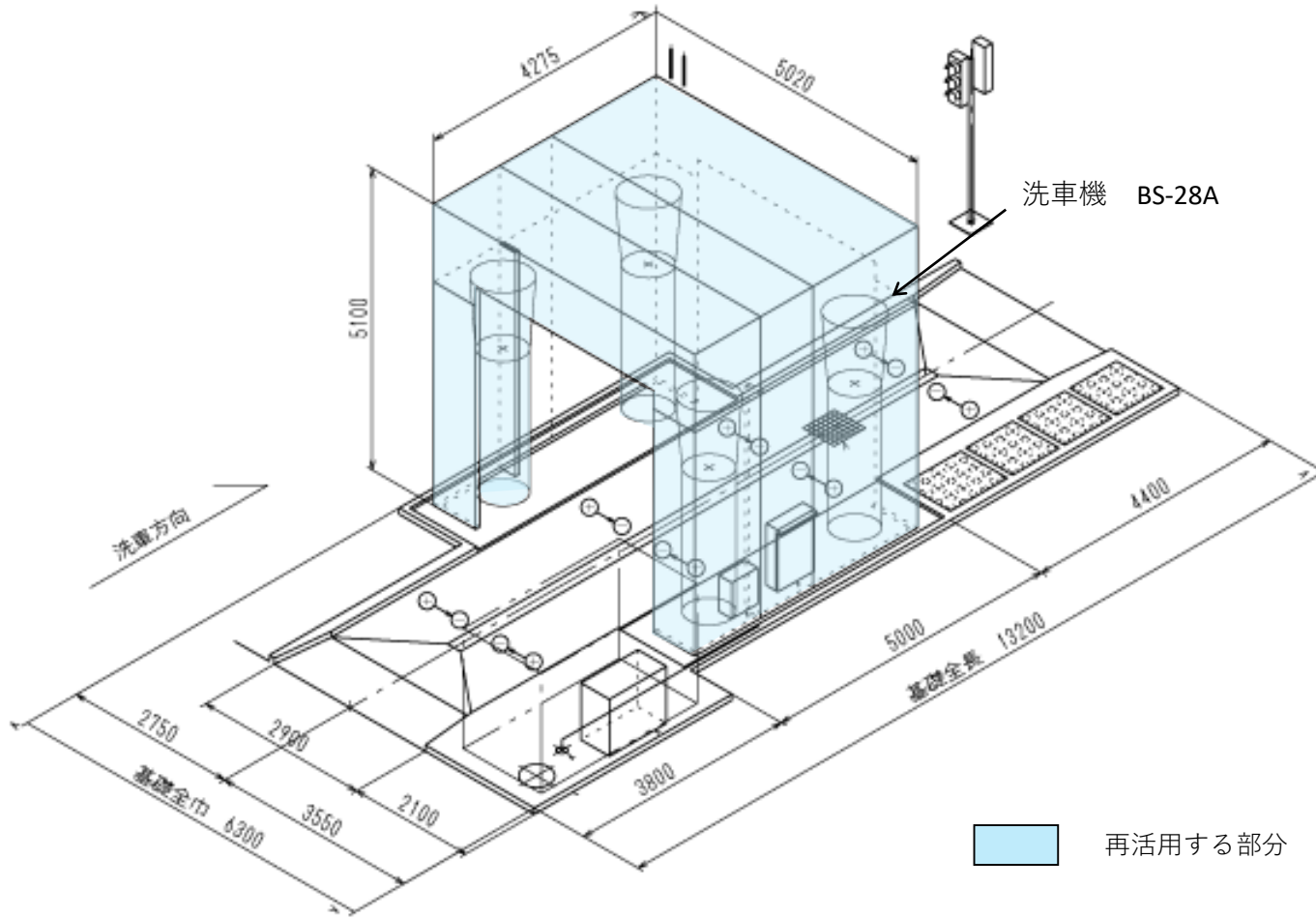


進入方向

仕 様		
型式	定置式一方通過ブラシ水洗	
洗車適用車	一般バス 巾2100~2500mm 高さ3800mm以下	
洗車能力	車両1台につき約50秒	
機械寸法	巾4400 奥行3200 高さ4800	
洗車機仕様	形状・本数	φ900×700 L=3600 片側2本
	回転容量	0.75kwギヤードモーター直結駆動
	回転数	約160R.P.M
	出入容量	エアージンダーによる 非洗浄時格納
ポンプ仕様	ポンプ	300Lit/min 20m 2.2kw
	噴水管	機内25A SGPW3列
	ノズル	黄銅製樹脂ノズル
エアークリーンユニット	0.75kw圧力スイッチ式 カバー付	
操作方法	全自動(光電管とタイマーによる) 起動ボタン付き	
全電力	5.95kw 200V	



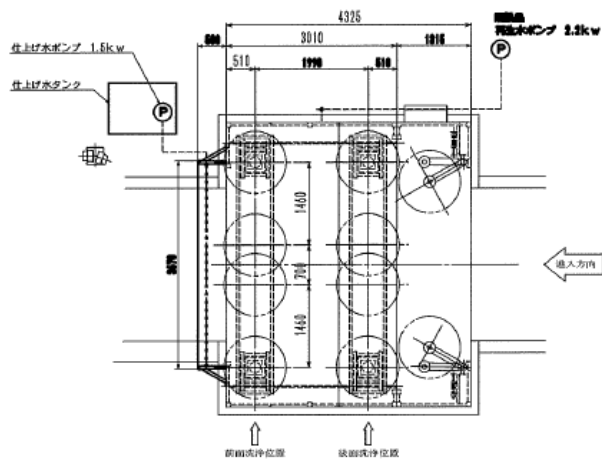
【洗車機再活用概略図】 BS-28A型



確認番号	2
財産名	洗車機（固定式）
型番	BS-28C型
数量	1基
取得（予定）時期	2020/ 1
大会時の用途	築地デポのバス洗車機

図面添付（資料8⑦～⑧参照）

(参考) 【中古洗車機本体仕様図】 BS-28C型

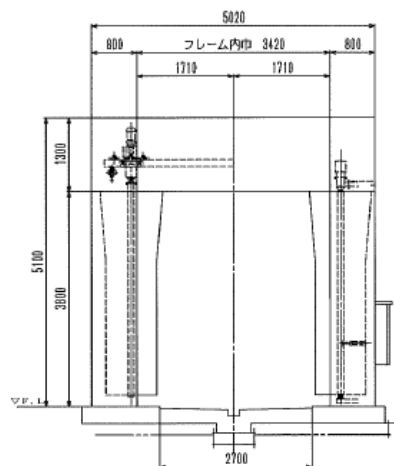
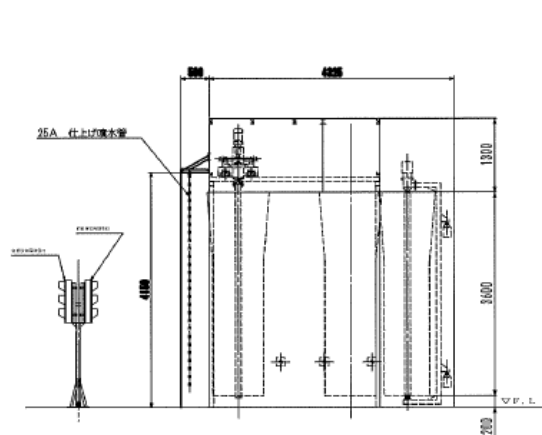


仕 様		
型 式	定置式一方通過全周ブラシ水洗	
操 作 方 法	光電管とタイマーに依る全自動方式	
運 用 庫	巾 2.4~2.5m、高さ 2.8m以下	
洗車時間と水量	時間 約1分50秒、水量 約940L/1台(車換12台として)	
前部洗浄 ブラシ	ブラシ	化学繊維(クロスラ)φ900~1100、L=8600
	回転モーター	0.75kwギヤードモーター 約130R/M 2台
	横行モーター	0.4kwブレイキ付ギヤードモーター、約10m/min 2台
	走行モーター	0.4kwブレイキ付ギヤードモーター、約8m/min 2台
後部洗浄 ブラシ	ブラシ	化学繊維(クロスラ)φ800~1000、L=8600
	回転モーター	0.75kwギヤードモーター、約130R/M 2台
出入扉扉	エアシリンダーに依る	
再生水ポンプ	20L/min×20m×2.2kw水中ポンプ 1台	
エアコンプレッサー	70L/min×8kg/cm×0.75kw圧力スイッチ式カバー付	
全消費電力	7.55kw 200V×3φ+1.5=9.05kw	
仕上げ水ポンプ	150L/min×21m×1.5kw水中ポンプ 1台	
仕上げ硬水管	SGP25A アーチ1列	
仕上げ水タンク	1000L 1台	

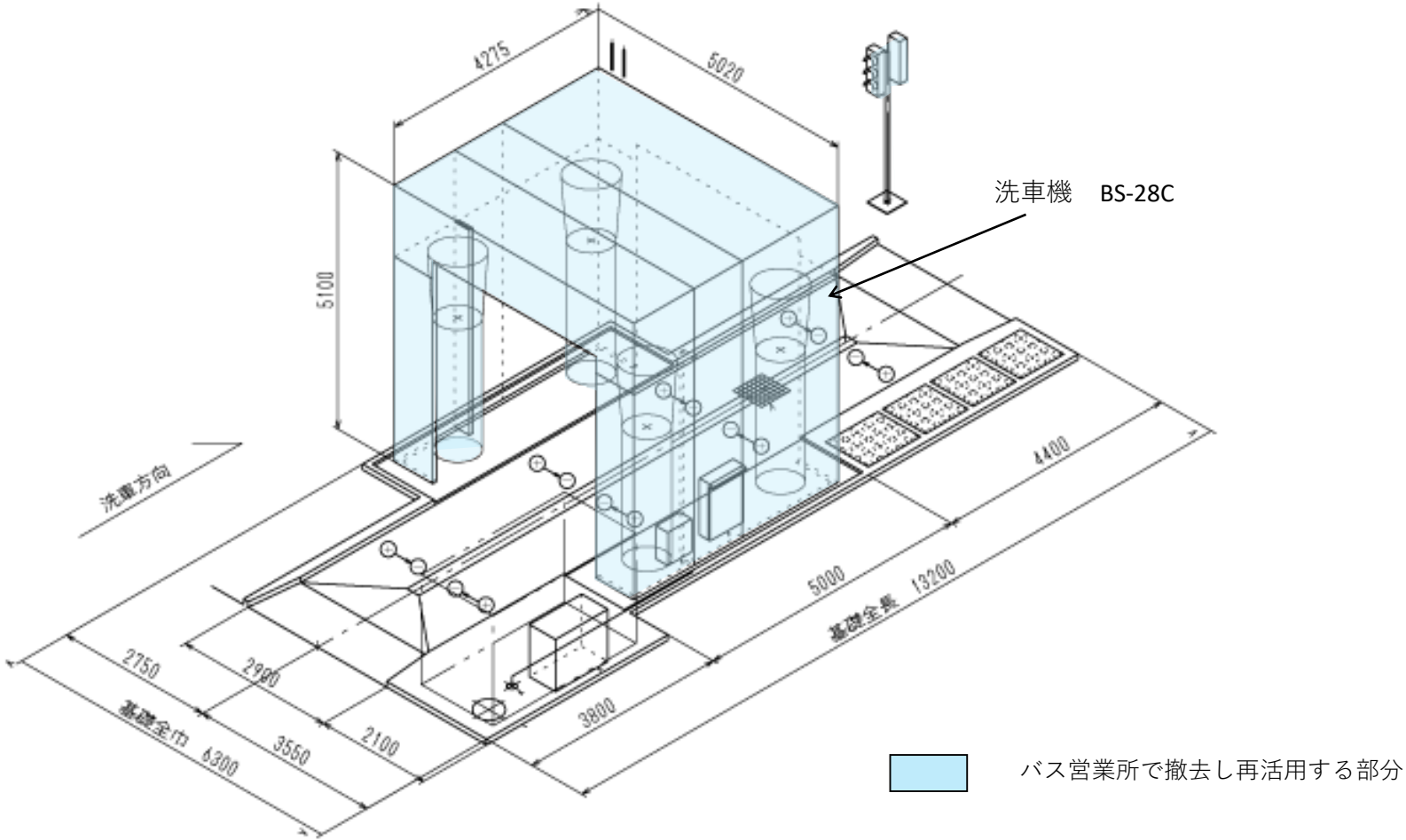
既製品を使用

新設

新設



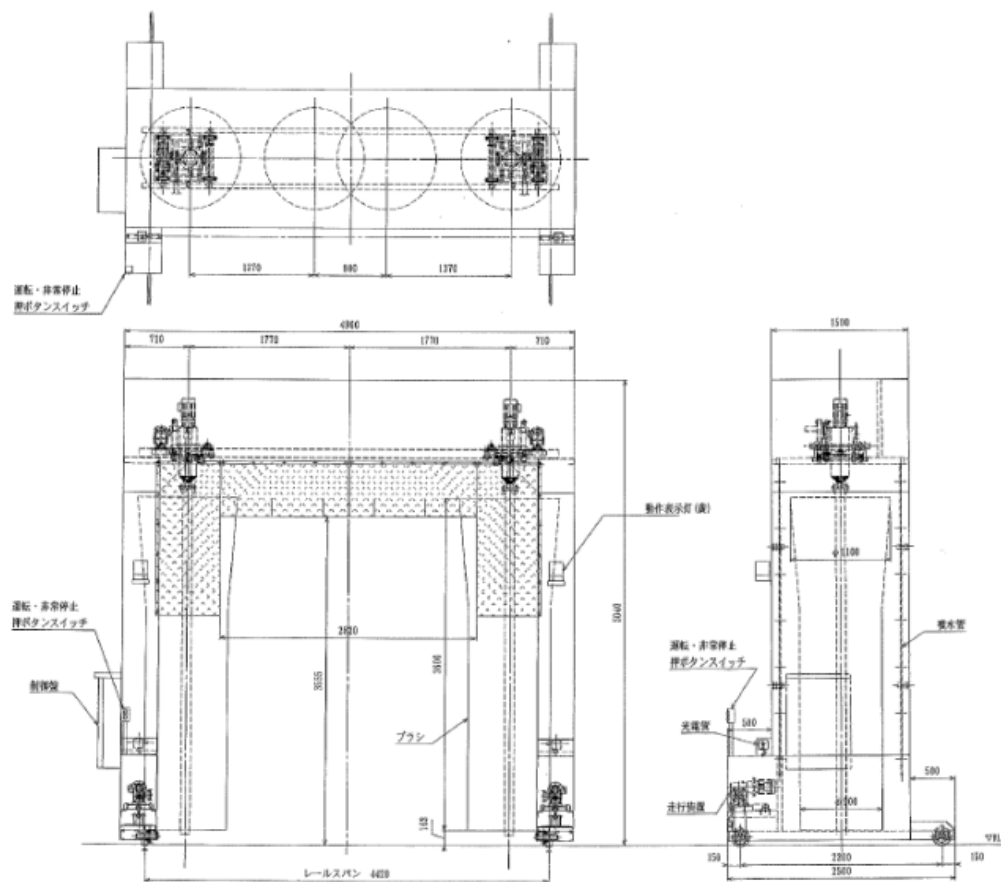
(参考) 【洗車機再活用概略図】 BS-28C型



確認番号	3
財産名	洗車機（移動式）
型番	BT-58型
数量	1基
取得（予定）時期	2019/12
大会時の用途	若洲デポのバス洗車機

図面添付（資料8⑩～⑪参照）

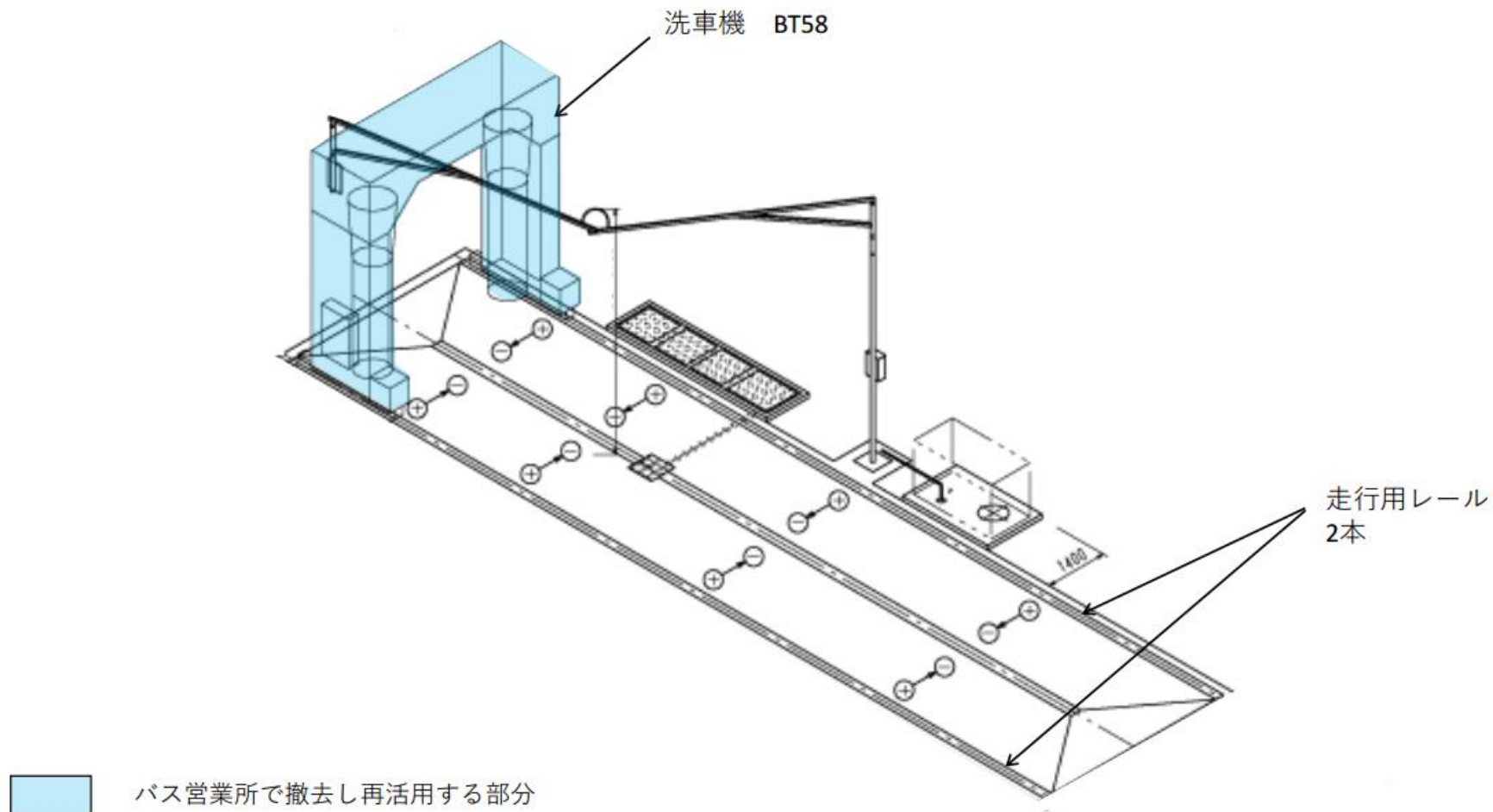
(参考) 【既存洗車機本体仕様図】 BT-58型



仕 様		
型 式	BT 5 8 型移動式全周自動洗車機	
適用車寸法	幅 2500以内 高さ 3100以下	
運転方法	起動押しボタン操作後全自動	
サイド ブラシ	型式・寸法	φ900×1100×1600H×2本
	回転装置	0.75kw 4P 1/11ギヤードモータ×2台
	横行装置	0.4kw 4P 1/30ギヤードモータ×2台
噴水装置	洗浄ポンプ	水中ポンプ 300L/min×20m×2.2kw
	噴水管	SGP20Aアーチ型
走行装置	0.75kw 4P 1/50ギヤードモータ×2台	
全電力	1.0kw 3相 200V 50/60Hz	

(参考) 【洗車機再活用概略図】 BT-58型

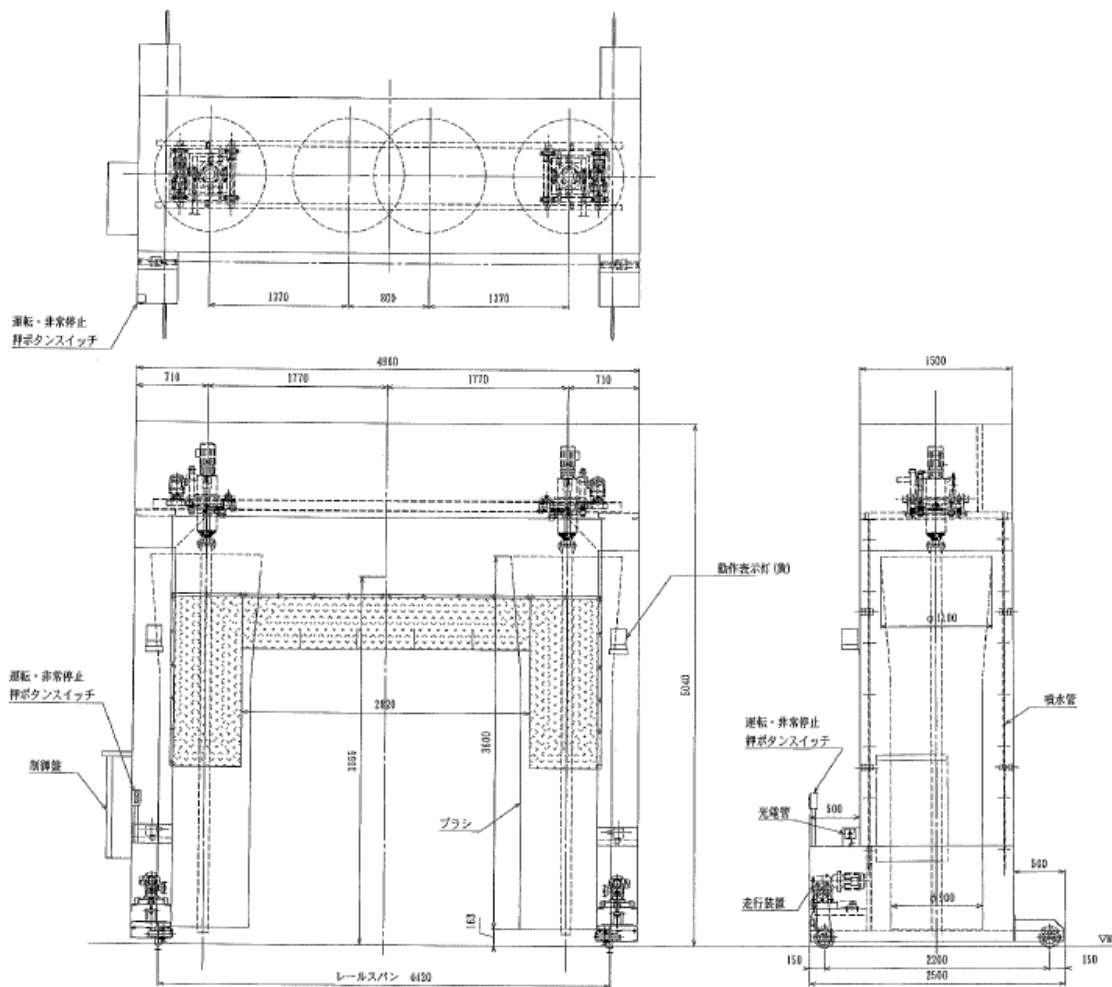
出典：日本車輛洗滌機(株)



確認番号	4
財産名	洗車機（移動式）
型番	BT-58型
数量	1基
取得（予定）時期	2019/11
大会時の用途	若洲デポのバス洗車機

図面添付（資料8⑬～⑭参照）

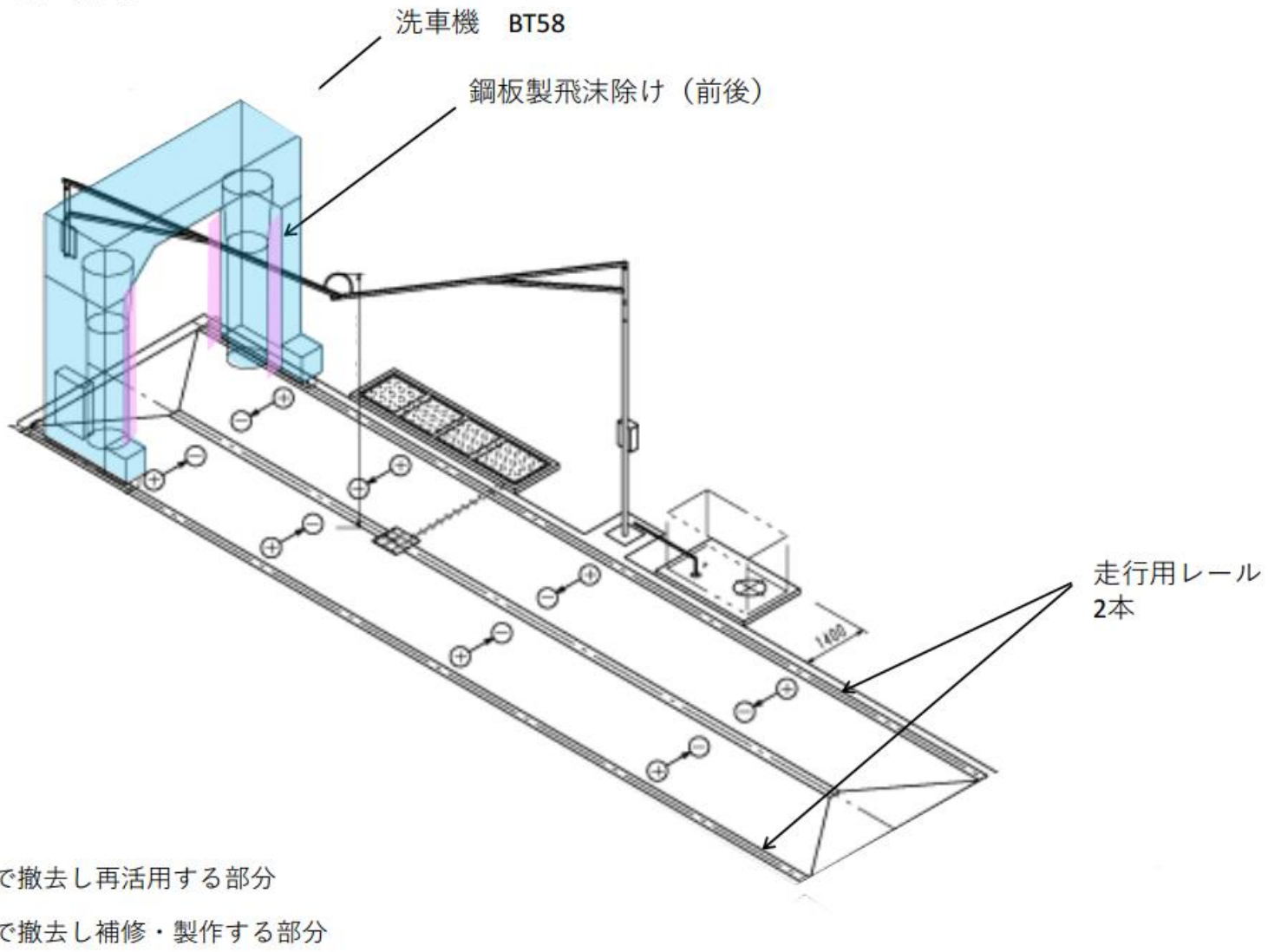
(参考) 【既存洗車機本体仕様図】 BT-58型



仕 様		
型 式	BT58型移動式全周自動洗車機	
適用車寸法	幅 2500以内 高さ 3800以下	
運転方法	起動押しボタン操作後全自動	
サイド ブラシ	型式・寸法	φ500×1100×3600H×2本
	回転装置	0.75kw 4P 1/11ギヤードモータ×2台
	横行装置	0.4kw 4P 1/30ギヤードモータ×2台
噴水装置	洗浄ポンプ	水中ポンプ 300L/min×20m×1.2kw
	噴水管	SGP20Aアーチ型
走行装置	0.75kw 4P 1/60ギヤードモータ×1台	
全電力	8.0kw 3相 200V 50/60Hz	

(参考) 【洗車機再活用概略図】 BT-58型

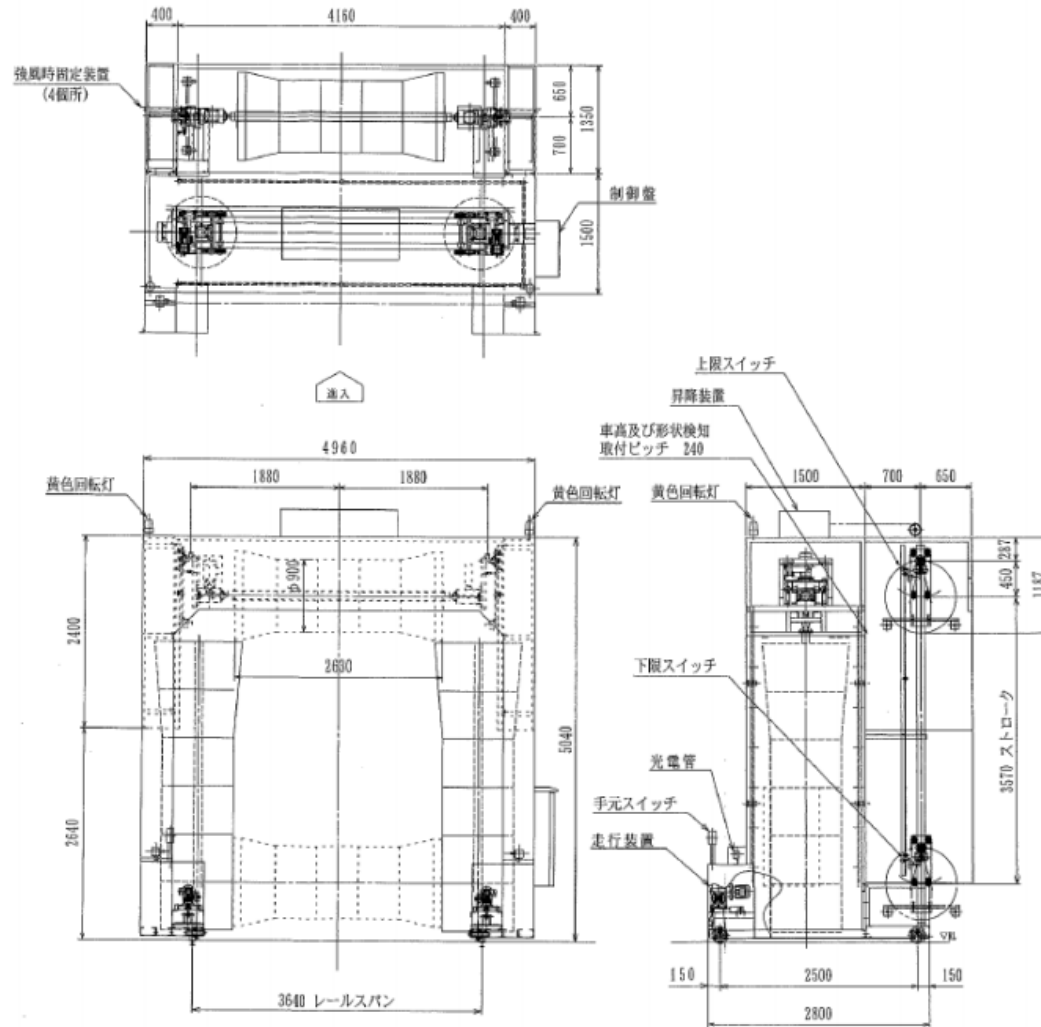
出典：日本車輛洗滌機(株)



確認番号	5
財産名	洗車機（移動式）
型番	BT-58TN型
数量	1基
取得（予定）時期	2020/ 1
大会時の用途	若洲デポのバス洗車機

図面添付（資料8⑯～⑰参照）

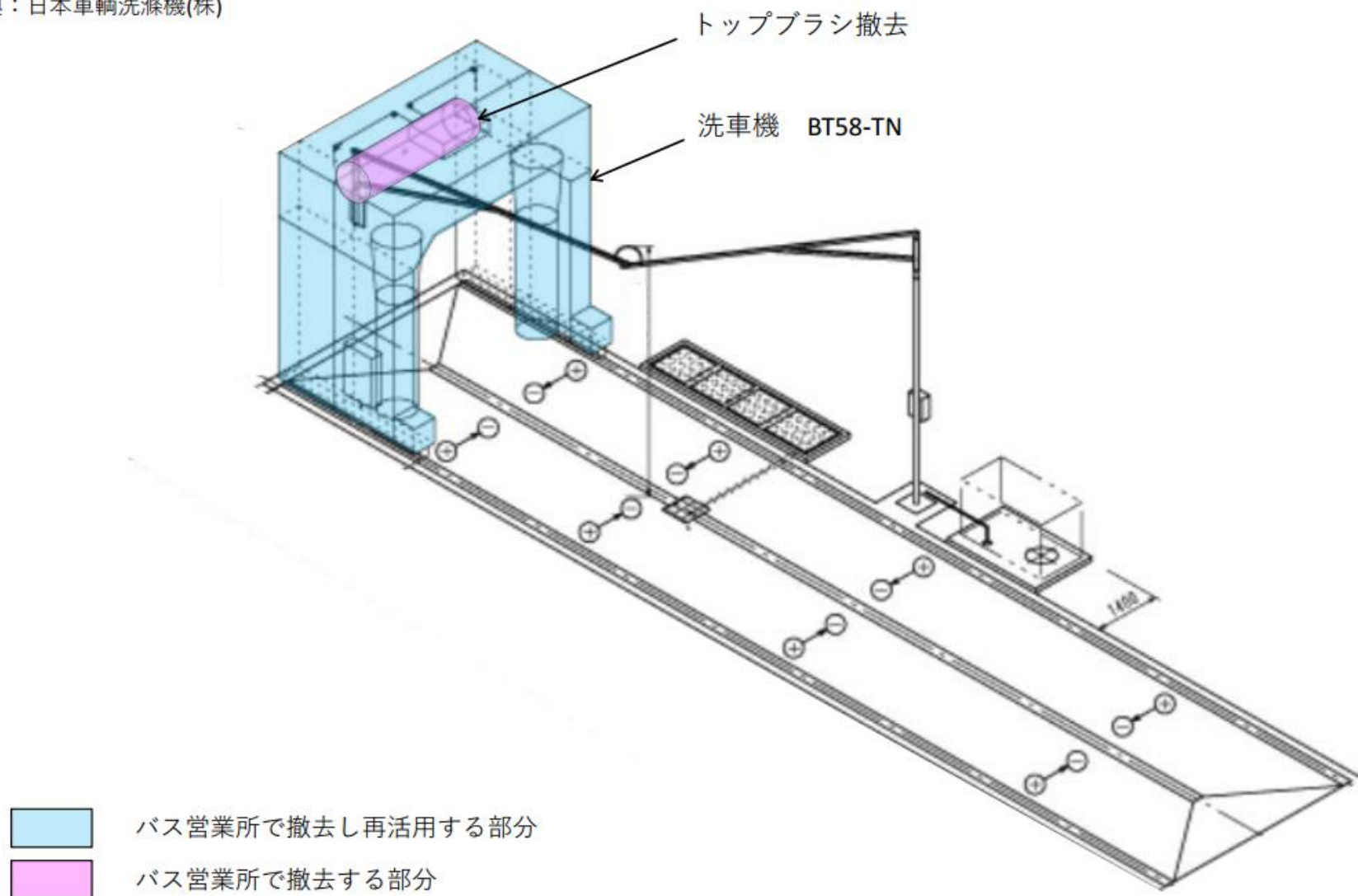
(参考) 【既存洗車機本体仕様図】 BT-58TN型



仕 様		
型 式	移動式全周自動洗車機	
適用車寸法	幅 2500以内 高さ 3800以下	
運転方法	起動押しボタン操作後全自動	
サイドブラシ	型式・寸法	φ900～φ1100×3800H×2本
	回転装置	0.75kw 4P 1/11ギヤードモータ×2台
	横行装置	0.4kw 4P 1/30ギヤードモータ×2台
トップブラシ	噴水管	SGPE20A ブーチ型2列
	型式・寸法	φ900～φ1100×2630×1本
	回転装置	0.75kw 4P 1/15ギヤードモータ×1台
	昇降装置	0.75kwギヤードモータによるワイヤー巻上げ
	噴水管	SGPE20A×2本水平管 (SY切替)
走行装置	0.75kw 4P 1/60ギヤードモータ×2台	
洗浄ポンプ	水中ポンプ 200L/min×13m×2.2kw 2P	
全電力	7.5kw 3相 200V 50Hz	

(参考) 【洗車機再活用概略図】 BT-58TN型

出典：日本車輛洗滌機(株)

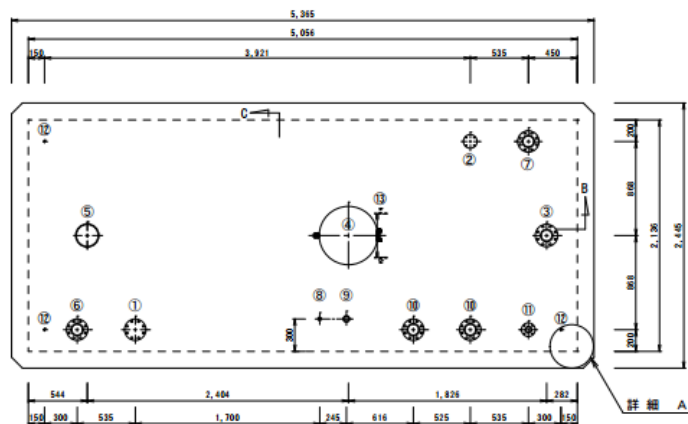


確認番号	6
財産名	屋外貯蔵タンク
型番	15kl-R型
数量	2基
取得（予定）時期	2020/ 3
大会時の用途	築地デポのバス給油用屋外貯蔵タンク

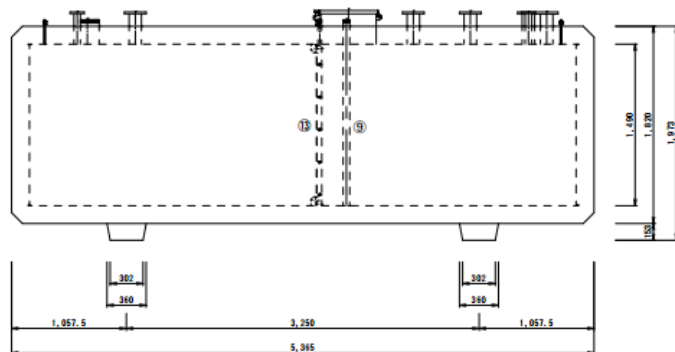
図面添付（資料8⑲参照）

15kl-R型

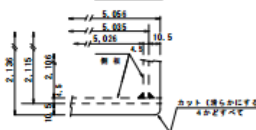
平面図



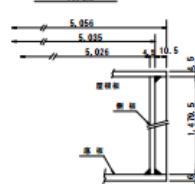
正面図



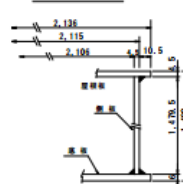
詳細 A



B-断面



C-断面



鋼製タンク寸法

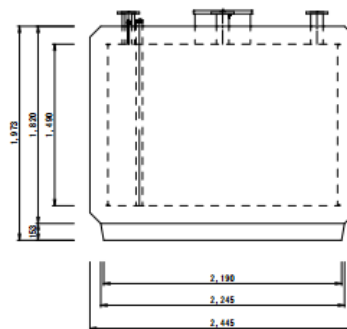
タンクノズル一覧

No.	名 称	仕様・規格等	材質	数量	単位
1	予備出口 (水抜き口)	100A JIS 5K 付帯フランジ	SUS304	1	カ所
2	予備出口	50A JIS 5K 付帯フランジ	SUS304	1	≡
3	注 入 口	100A JIS 5K フランジ	SUS304	1	≡
4	放 満 口	φ500, H=300	SUS304	1	橋
5	緊急排気弁	200A, 水位 350mm	SUS304	1	カ所
6	排 気 口	100A JIS 5K フランジ	SUS304	1	≡
7	操 縦 口	100A JIS 5K フランジ	SUS304	1	≡
8	閉鎖エア抜き管	25A	SUS304	1	≡
9	排油検知管	50A	SUS304	1	≡
10	払い出し管	100A JIS 5K フランジ	SUS304	2	≡
11	取 扱 口	50A JIS 5K フランジ	SUS304	1	≡
12	接地ボース	M12 全ネジボルト	SUS304	3	≡
13	内 部 梯子	L=50×50, L=1,479.5	S3450	1	≡

タンク仕様

鋼製タンク内寸法 (mm)	
長さ	5,026
幅	2,106
高さ	1,479.5
鋼製タンク材質: JIS G3101 SS400	
容積	15.660L
容量	14.870L
(空間容積 790 L)	
躯体寸法 (mm)	
長さ	5,365
幅	2,445
高さ	1,820+脚部153
コンクリート圧縮強度: 36 N/mm ²	
躯体総重量 (燃料空の時): 20.6ton	
公称: 15,000L (15kl-R型)	

側面図



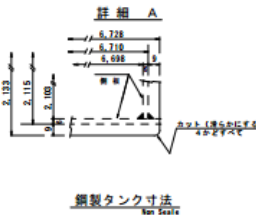
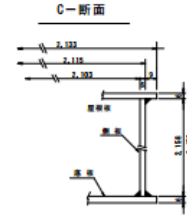
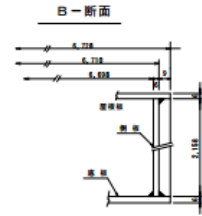
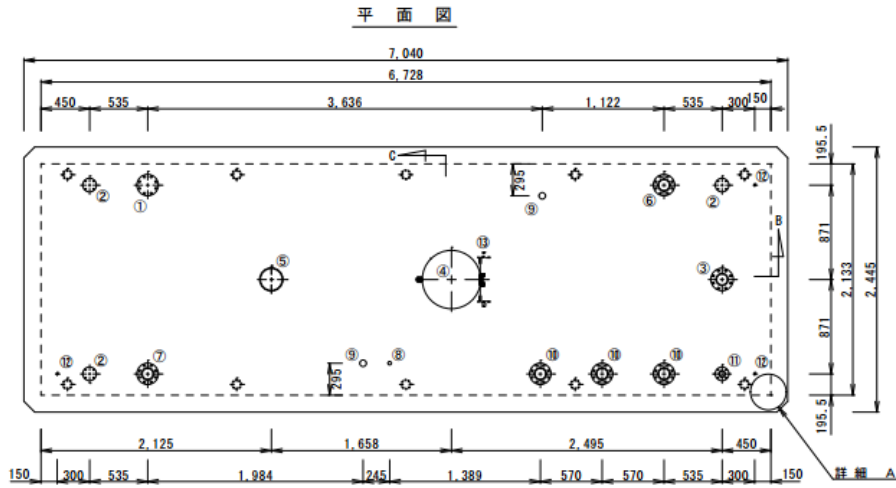
注記: タンク本体仕上げ塗装: クリームイエロー
(社) 日本工業塗料会 色表番号G22-90C: 2.5Y9/1.5

図名: Title	製地輸送予備 自家用給油取扱装置2台付15kl
名称: Name	タンク全体図
図式: Model	15KL-R型
日付: Date	2019.8.28
図尺: Scale	縮尺: A4用紙縦向き: DIN4 特製: Draw
原書: Draw No.	CJW-15-R
縮尺: Scale	縮尺: A4用紙縦向き: DIN4 特製: Draw
原書: Draw No.	CJW-15-R
縮尺: Scale	縮尺: A4用紙縦向き: DIN4 特製: Draw
原書: Draw No.	CJW-15-R

確認番号	7
財産名	屋外貯蔵タンク
型番	30kl-R型
数量	2基
取得（予定）時期	2020/ 3
大会時の用途	若洲デポのバス給油用屋外貯蔵タンク

図面添付（資料8⑳参照）

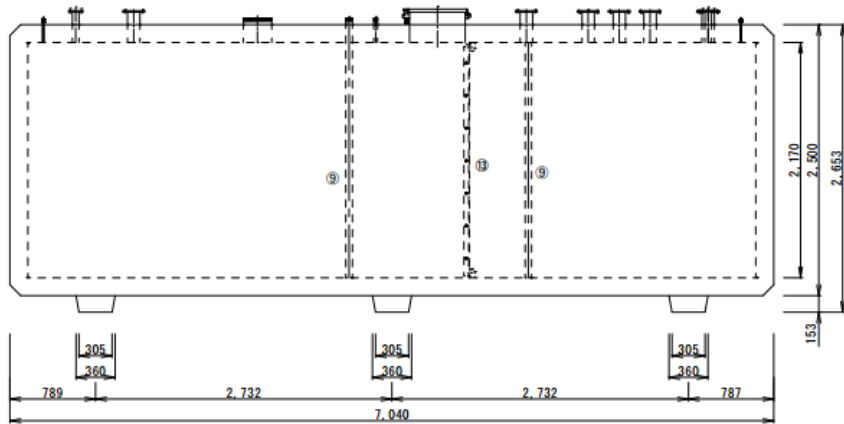
30kl-R型



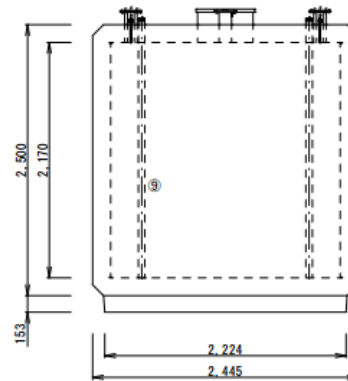
タンクノズル一覧

No.	名 称	仕様・規格等	材質	数量	単位
1	予備出口 (水抜き口)	100A JIS 5K 溶接フランジ	SUS304	1	カ所
2	予 備 出 口	50A JIS 5K 溶接フランジ	SUS304	3	≡
3	注 入 口	100A JIS 10K フランジ	SUS304	1	≡
4	取油口兼マンホール	φ500、H=300	SUS304	1	個
5	緊急排気弁	200A、水柱350mm	SUS304	1	カ所
6	通 気 管 口	100A JIS 5K フランジ	SUS304	1	≡
7	液 面 計 口	100A JIS 5K フランジ	SUS304	1	≡
8	閉鎖エア抜き管	25A	SUS304	1	≡
9	液 面 計 加 管	50A	SUS304	2	≡
10	払い出し管口	100A JIS 5K フランジ	SUS304	3	≡
11	送 油 管 口	50A JIS 5K フランジ	SUS304	1	≡
12	検知ピース	M12 金ネジボルト	SUS304	3	≡
13	内 部 検 査	L=50×50、L=2,158	SS400	1	≡

正面図



側面図



タンク仕様

鋼製タンク内空寸法 (mm)	
長さ	6,698
幅	2,103
高さ	2,158
鋼製タンク材質: JIS G3101 SS400	
容積	30,400L
容量	28,800L
(空間容積 1,600 L)	
板体寸法 (mm)	
長さ	7,040
幅	2,445
高さ	2,500+脚部153
コンクリート圧縮強度: 36 N/mm ²	
板体総重量(燃料空の時): 32.1ton	
公称: 30,000L (30kl-R型)	

注記: タンク本体仕上げ塗装: クリームイエロー
(社) 日本工業塗料会 色番号C22-900: 2.5Y9/1.5

原簿: Title	若津輪送子ボ 自家用給油取扱所24"14"14"14"
名称: Name	タンク全体図
図式: Model	30KL-R型
日付: Date	2019.5.13
縮尺: Scale	縮尺なし
原簿: Appol	社規定
検閲: Check	社規定
承認: Draw No.	CJW-30-R
製 造 廠	CONVAULT JAPAN, INC.

確認番号	8～9
財産名	LACボックス(顔認証システム用コントローラー)
型番	Lenel製 LNL4420
数量	217
取得(予定)時期	2020/3：213台 2021/5：4台
大会時の用途	関係者の入場管理システムにおける入退場権限管理



項目	仕様
電源	AC100V±10% 漏電遮断有
消費電力	150W以下
寸法	W485×H370×D430 (ケーブル/取付金具等突起物を除く)
質量	10.0Kg以下(ケーブル/取付金具除く)
使用環境	0℃～40℃ (結露・氷結無きこと) ※直射日光のあたる環境での設置不可
防塵/防水	非対象
インターフェース	Serial Port (Wiegand) / 無電圧接点出力/Ethernet
総重量	15kg以下
主な材質	本体:および背面板:アルミ1.5t、素地 前面パネル:アルミ3.0t、黒色アルマイト キャリングケース:繊維強化プラスチック6.0mm、ほか
電源	直付け電源コード、0.75mm ² 、3Pプラグ、1.5m
ネットワーク	RJ45、10/100 BASE(×2)

確認番号	10
財産名	選手村宿泊棟 空気調和設備物品
型番	マルチ型室外機 冷房能力 77.5kW
数量	1
取得（予定）時期	2019/12
大会時の用途	空気調和設備